

**SVEUČILIŠTE U ZAGREBU  
FAKULTET PROMETNIH ZNANOSTI**

**ZVONIMIR BUŽANIĆ**

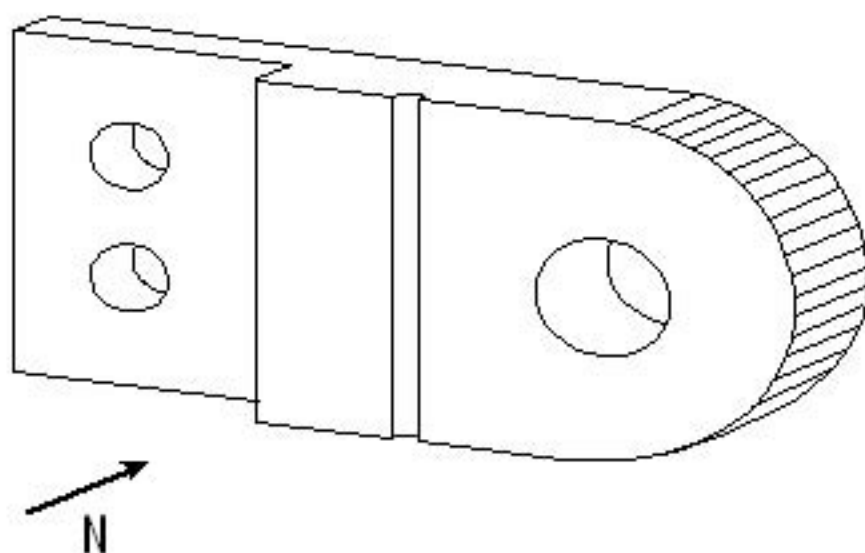
**PROGRAMSKI ZADATAK  
(SEMINARSKI RAD)  
IZ KOLEGIJA  
“GRAFIČKE KOMUNIKACIJE”**

**ZAGREB, 2005.**

# PROGRAMSKI ZADATAK (SEMINARSKI RAD)

## PRIKAZ MODELA PREDMETA U TRI PROJEKCIJE

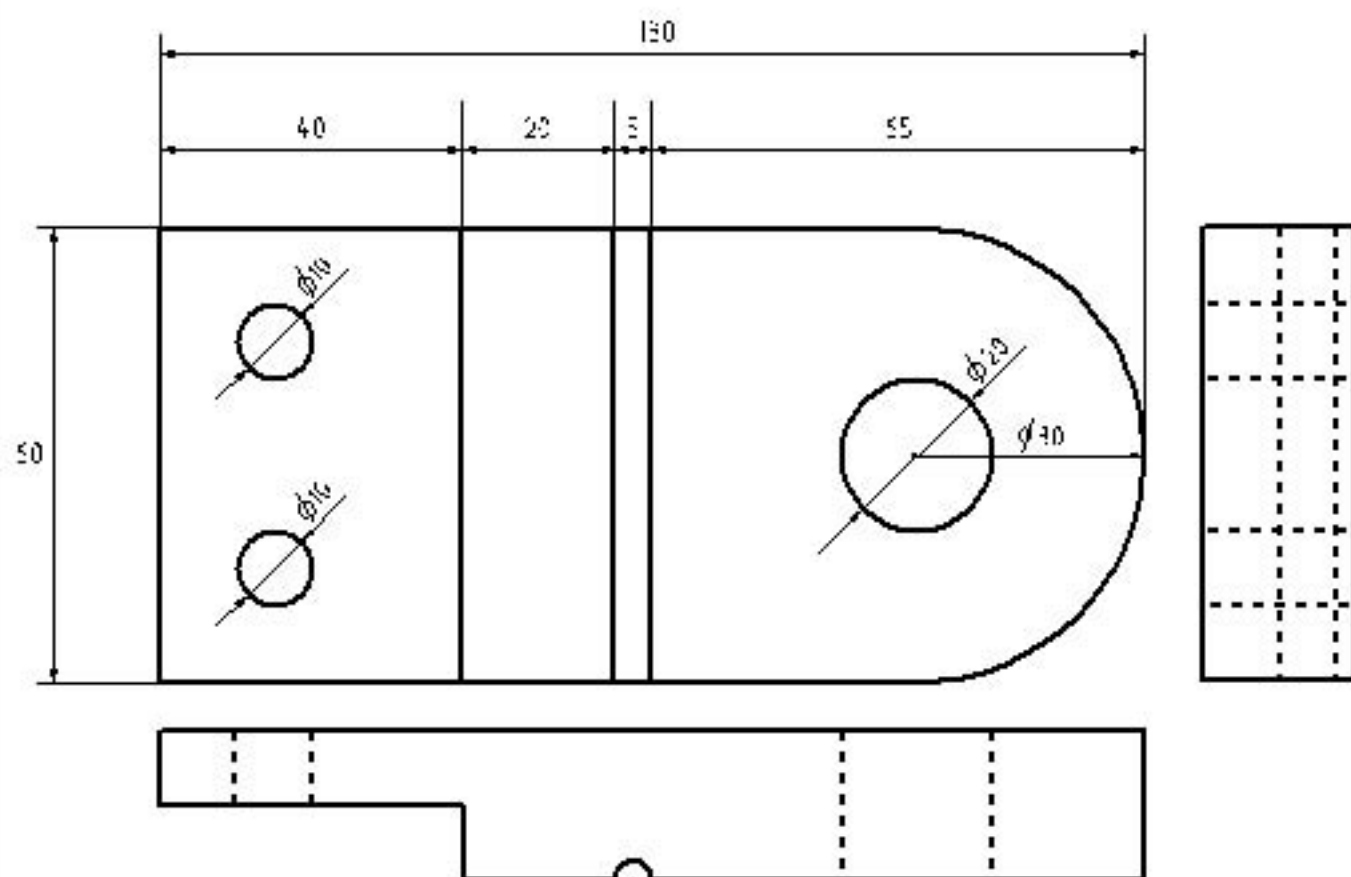
Kolegij: "Grafičke komunikacije"  
Mentor: Viši predavač Mr. sc. Vinko Jenić, dipl.ing.,  
Asistent Siniša Novački, dipl. ing.  
Student: Zvonimir Bužanić  
1192 010 413/FPZ - Cestovni smjer - VII. stupanj



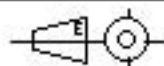
*Postupak crtanja predmeta:*

1. Predmet se gleda iz 1. prostornog oktanta i crta po europskoj metodi.
2. Prvo se gleda Nacrt predmeta te se nacrtaju linije vidljivih dijelovi predmeta.
3. Zatim se iz linija crteža Nacrta povuku isprekidane crte na crtež Tlocrta i Bokocrta.
4. Predmetu se zatim gleda Tlocrt i ucrtava se na isprekidane linije koje smo povukli iz Nacrta.
5. Nakon toga gleda se Bokocrt i ucrtavaju se linije na već povučene isprekidane linije iz Nacrta.

Fakultet prometnih znanosti		Izradio: Zvonimir Bužanić	
Predmet: Grafičke komunikacije	Projekcija:		Datum: 19.05.2005
Mjerilo: 1:1	Naziv: Model predmeta u tri projekcije		Format: A4
Titulacija:	Id. oznaka: ZB-SEM19052005		Stranica: 1 (3)



Fakultet prometnih znanosti



Izradio: Zvonimir Bužanić

Ime i prezime: Grafičke komunikacije

Projekat:

Datum: 19.05.2005

Broj: 11

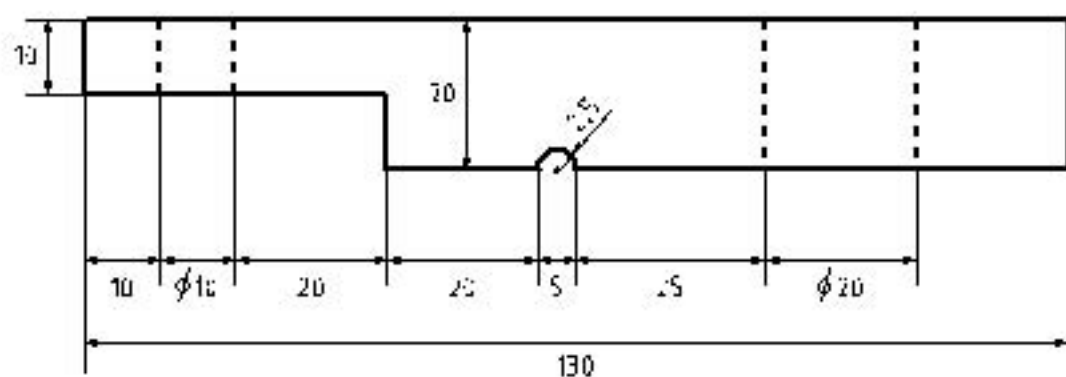
Naziv: Model predmeta u tri projekcije - NACRT

Format: A3

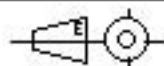
Telefonski broj:

Broj crteža: ZB-SEM19052005

Stranica: 2 (3)



Fakultet prometnih znanosti



Izradio: Zvonimir Bužanić

Prilozi:  
Grafičke komunikacije

Projekat:

Datum: 19.05.2005

Izveo:  
11

Naziv: Model predmeta u tri projekcije - TLOCRT

Format: A3

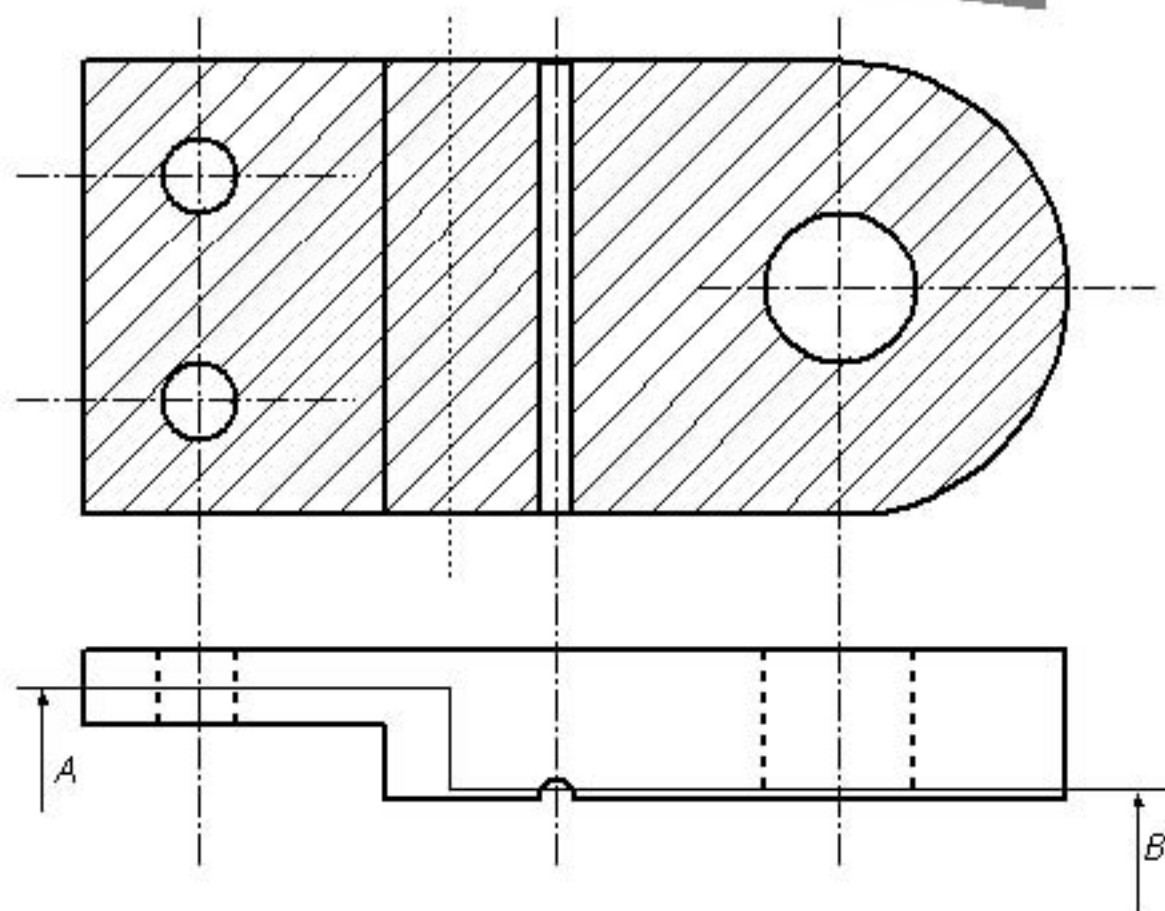
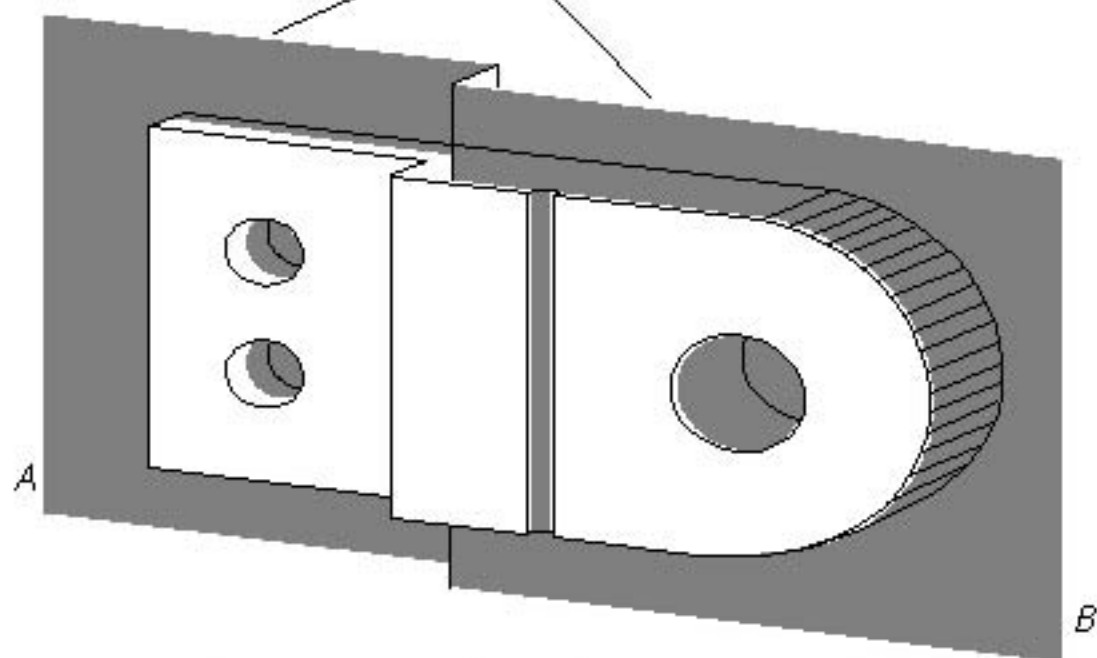
Referencija:

Identifikator: ZB-SEM19052005

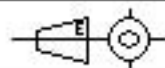
Stranica: 2 (3)



Ravnina zamišljenog presjeka



Fakultet prometnih znanosti



Izradio

Zvonimir Bužanić

Učitelj:  
Grafičke komunikacije

Projeležište:

Datum

19.05.2005

Uzorak

1:1

Način:

Presjek predmeta pomoću više paralelnih ravnina

Format:

A4

Titulacija

Id. oznaka:

ZB-SEM19052005

Stranica:

3 (3)